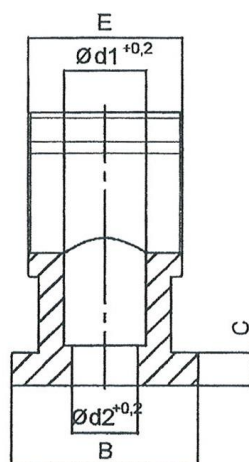
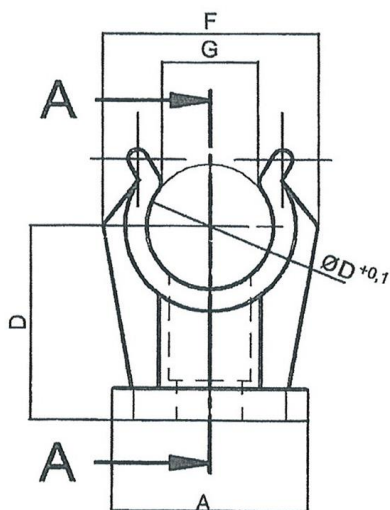


Für Serie »speedfit«
Zur Wandbefestigung der starren PA- oder Alu-Rohre

Betriebstemperatur -20 bis 65 °C

Rohrklemmen, Polypropylen												
Artikel Nr.	Ident Nr.	Farbe	Ø D mm	Ø d1 mm	Ø d2 mm	A mm	B mm	C mm	D mm	E mm	F mm	G mm
88.012	114029	weiß	11,5	7,5	6,0	17,5	16,5	3,0	17,8	14,0	20,0	9,0
88.015	114030	weiß	15,0	7,5	6,0	22,5	16,0	3,0	17,5	14,0	23,0	10,0
88.018	114031	weiß	17,0	7,5	6,0	22,5	16,0	3,0	23,5	14,0	25,0	9,0
88.022	114032	weiß	20,5	7,5	6,0	23,5	16,0	3,0	25,2	14,0	30,0	10,0
88.028	114033	weiß	27,8	7,5	6,0	26,0	16,0	3,0	32,5	14,0	39,0	15,0
88.032	114034	schwarz	32,0	9,7	6,0	59,0	67,0	16,0	-	-	-	-



88.015



88.032

